

**Kringutrustning för tunneldiskmaskin  
Inmatningsbänk, tunneldiskmaskin,  
disklåda, Vänster>Höger, 1200 mm**

Produkt # \_\_\_\_\_

Modell # \_\_\_\_\_

Namn # \_\_\_\_\_

SIS # \_\_\_\_\_

AIA # \_\_\_\_\_



865405 (BHRPTB11L)

Inmatningsbänk,  
tunneldiskmaskin, disklåda,  
Vänster>Höger, 1200 mm**Kort specifikation****Pos.** \_\_\_\_\_

Matning från vänster till höger. Tillverkad i rostfritt stål (AISI 304). Utrustad med i höjled justerbara ben (40x40 mm). Med stänkskydd, h 300mm och disklåda 500x400x300 mm.

**Huvudfunktioner**

- Levereras i delar och är lätt att montera.
- Utformad för 500 x 500 mm diskorgar
- Bänken är tänkt att direktanslutas till tunneldiskmaskin vid inmatningssidan. Riktning vänster till höger.
- Lämplig att installeras med tunneldiskmaskin utan övriga bänkar (För att spara utrymme).

**Konstruktion**

- Konstruerad i 304 AISI rostfritt stål.
- Stänkskydd ingår.
- Djupa droppfria profiler helt vikta med nedre kant för säker och enkel rengöring.
- Alla ytor är jämna och polerade.
- 40x40 mm kvadratiska rörben i AISI 304 rostfritt stål.
- Fötter i rostfritt stål 50 mm justerbara på höjden för att säkerkorga att bänkarna har lutning tillbaka i diskmaskinen.
- Ska fästas i diskmaskinen och utrustas med ben i den andra änden.
- Kan utrustas med extra tillbehör: Underhylla, förspolningsdusch, silkorg och avfallsskrapa.

**Övriga Tillbehör**

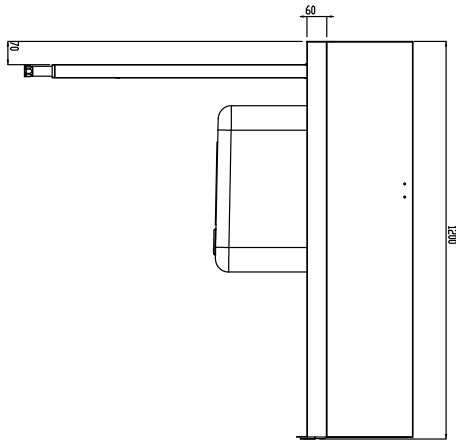
- 2 ben för golvmonterad förvaringshylla PNC 855296
- Avfallsskrapa PNC 855297
- Underhylla till bänk, 1200 mm PNC 865352
- Kit för fastsättning av fyrkantsben i golv PNC 865386
- Löstagbar bana, 800 mm PNC 865418
- Löstagbar bana med avskrädningshål, 800 mm PNC 865419
- Vägg / Golvmonterad förvaringshylla 1100 mm PNC 865420



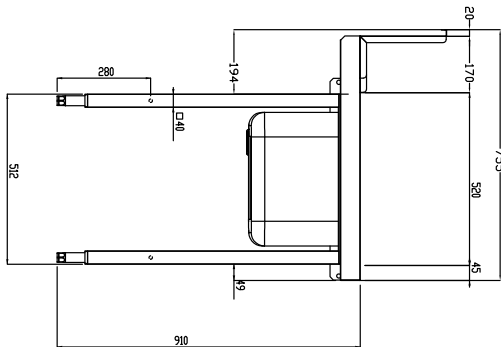
**Electrolux**  
PROFESSIONAL

## Kringutrustning för tunneldiskmaskin Inmatningsbänk, tunneldiskmaskin, disklåda, Vänster>Höger, 1200 mm

Front

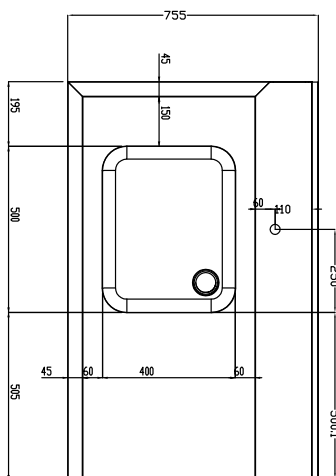


Sida



D = Avlopp

Topp



### Viktig information

Används ej som  
installationshandling. Begär  
separat  
installationsanvisning.

Yttermått, bredd 1200 mm

Yttermått, djup 755 mm

Yttermått, höjd 1170 mm

Nettovikt: 22 kg

Stänkskydd mått, höjd 260 mm

Kärl, dimensioner:

Kringutrustning för tunneldiskmaskin  
Inmatningsbänk, tunneldiskmaskin, disklåda, Vänster>Höger, 1200 mm

Företaget förbehåller sig rätten att göra ändringar i de produkter utan föregående meddelande.